



Gunnebo SafePay Complete

Alta seguridad y eficiencia para
la gestión del efectivo en tienda

GUNNEBO[®]



Una forma altamente segura y eficiente de administrar el efectivo en su tienda

SafePay ofrece a los clientes un servicio rápido y eficiente para los pagos en efectivo en cualquier tipo de tienda. Los cajeros son relevados de su tiempo invertido en backoffice para tareas relacionadas con la gestión de efectivo, ahora el efectivo es verificado y contado automáticamente, además podrá acceder a estos datos a través de nuestro software de gestión CashControl.

Desde el momento en que sus clientes pagan hasta que se deposita el efectivo en el banco, el efectivo se mantiene seguro y las tareas de gestión del mismo se optimizan, ya que el efectivo nunca se expone ni se maneja manualmente y ningún miembro del personal tiene que estar presente durante la recogida de CIT. Las recaudación diaria se transporta de forma segura en un casete sellado desde el puesto de caja al back-office al final del día. Un sistema de

protección con tinta se puede agregar a los casetes sede transporte para una mayor seguridad. Los casetes de transporte se insertan en la unidad de depósito de back-office y se vacían automáticamente. Los billetes depositados en la unidad de depósito de back-office se almacenan en una bolsa plástica opaca, que será sellada térmicamente en el momento de su retirada.

No importa el espacio que tenga en el puesto de caja, SafePay Complete satisfará sus necesidades. Con la Edición Slim tendrá el sistema de pago de línea de caja más delgado del mercado. Su personal estará encantado de irse a tiempo y usted estará tranquilo sabiendo que todo está funcionando como debe ser, ya que todos los procesos también están controlados por el software de gestión y monitorización CashControl.

Principales Ventajas

1

Ciclo cerrado en la gestión de efectivo

2

Alta seguridad en tienda, tanto en línea de caja como en Back-Office

3

Principales ventajas

4

Mantenimiento rápido y sencillo para el personal de tienda

5

Diseñado para autoservicio u operado por el cajero

Características del producto



Múltiples configuraciones

- SafePay Complete
- SafePay Complete – Slim Edition
- SafePay Complete ink
- SafePay Complete ink – Slim Edition
- Todas las familias de SafePay .se pueden personalizar con el color de su elección



Fácil de usar

- Inserción de Billetes mejorada
- Pantalla gráfica para una comunicación clara con sus clientes
- Adaptado para el acceso de personas con discapacidad
- Multi-divisa
- Compatible funcionalidad cash back



Sistema cerrado y seguro

- Dinero en efectivo nunca expuesto
- Depósito de back-of ce de grado III para almacenamiento nocturno
- Los casetes sellados de transporte pueden protegerse con tinta
- Control de autenticidad certificado por el BCE
- Sistema de anclaje al suelo



Inversión eficiente

- Permite múltiples configuraciones de puntos de venta - hasta 5 puntos de venta por SafePay
- Optimización del proceso de caja de principio a fin
- Informes de caja y conciliación automática
- Monitorización remota de servicio
- Aplicación web de gestión centralizada – CashControl



Mantenimiento sencillo

- El personal puede resolver problemas rápidamente por sí mismo y sin herramientas
- Sustitución de piezas clave Plug & Play
- Resolución remota de incidencias a través de CashControl
- Ayuda gráfica para la resolución de incidencias mediante CashControl

Información Técnica

	Complete	Complete – slim edition	Complete ink	Complete ink – slim edition
Dimensiones mm (A x F x A) mm	CR: 328 x 352 x 624	CR: 451 x 130 x 1.317	CR: 328 x 352 x 624	CR: 451 x 130 x 1.317
	NR: 210 x 479 x 738	NR: 210 x 479 x 738	NR: 210 x 479 x 738	NR: 210 x 479 x 738
Peso	81Kg	98Kg	81Kg	98Kg
Velocidad Billetes	Aprx. 1 Billete por segundo	Aprx. 1 Billete por segundo	Aprx. 1 Billete por segundo	Aprx. 1 Billete por segundo
Velocidad depósito Monedas	5 monedas por segundo	2 monedas por segundo	5 monedas por segundo	2 monedas por segundo
Velocidad dispensación Monedas	Aprx. 6 monedas por segundo	3.5 monedas por segundo	Aprx. 6 monedas por segundo	3.5 monedas por segundo
Capacidad bol de entrada	200 monedas	25–75 monedas	200 monedas	25–75 monedas
Almacenamiento de Billetes	Hasta 800 billetes	Hasta 800 billetes	Hasta 800 billetes	Hasta 800 billetes
Almacenamiento de Monedas	3.000 monedas multi-denominación	100–1.000 monedas por denominación	3.000 monedas multi-denominación	100–1.000 por denominación
Voltaje	230V	230V	230V	230V
Conexiones	RS232, RS485, Ethernet LAN, Power 24V DC input / output	RS232, RS485, Ethernet LAN, Power 24V DC input / output	RS232, RS485, Ethernet LAN, Power 24V DC input / output	RS232, RS485, Ethernet LAN, Power 24V DC input / output
Divisas	EUR, GBP, SEK, NOK, DKK, PLN, ZAR, MXN, RM, CHF, THB, SGD, AUD	EUR, GBP, SEK, NOK, DKK, PLN, ZAR, MXN, RM, CHF, THB, SGD, AUD	EUR, GBP, SEK, NOK, DKK, PLN, ZAR, MXN, RM, CHF, THB, SGD, AUD	EUR, GBP, SEK, NOK, DKK, PLN, ZAR, MXN, RM, CHF, THB, SGD, AUD

Seguridad

- Control de autenticidad
- Protección de tinta opcional
- Anclaje al suelo
- Prevención de robos y eliminación de descuadres
- Módulo de monedas provisto de una o dos cerraduras de seguridad
- Registro completo de eventos, incluidos los posibles intentos de fraude

Áreas de Aplicación

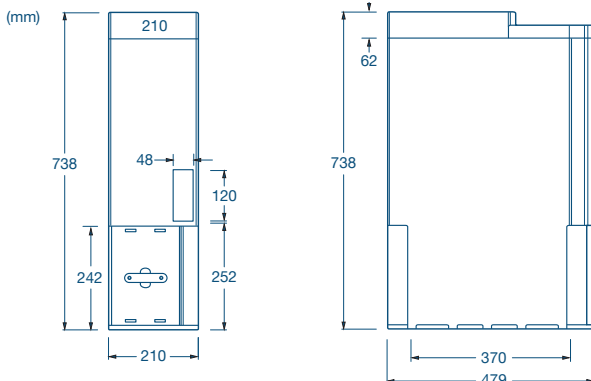
- Puesto de caja tradicionales
- Puestos de caja en autoservicio
- Estaciones de auto-pago
- Tiendas medianas y grandes

Opciones

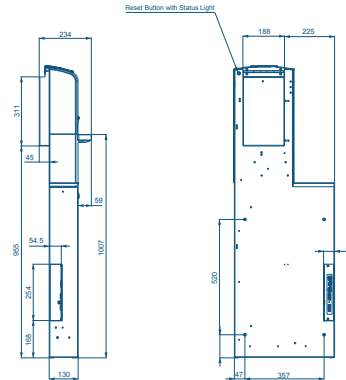
- Multidivisa
- Capacidad de depósito en cassette de 400 a 800 billetes
- Capacidad de reciclaje desde 90 billetes (todas las denominaciones) hasta 500 billetes

Dibujos de productos

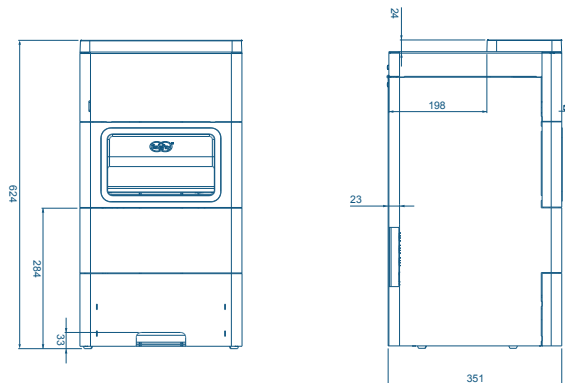
Módulo de billetes con depósito en cassette



Módulo monedas - Slim Edition



Módulo monedas



El Ciclo Cerrado para la gestión segura de su efectivo

La familia de SafePay Collect forma parte de la gama de productos SafePay para el retail. El ciclo cerrado de efectivo protege el dinero desde el momento en que el cliente paga hasta el centro de conteo, no hay pérdida desconocida del efectivo en todo el proceso. Sustituye el conteo manual con un sistema mucho más seguro que recicla el efectivo y elimina las diferencias. Gunnebo es pionero en este campo y ha trabajado en estrecha colaboración con los principales retailers para el desarrollo de SafePay. El ciclo cerrado de efectivo es un sistema seguro, fiable y eficiente.



¿Quiere ver nuestras soluciones SafePay en acción?
Escanee este código QR con su smartphone.
O busque "SafePay" en YouTube.

Gunnebo SafePay Complete



Aproveche nuestra experiencia:
blog.gunneboashmanagement.com o
gunneboashmanagement.com/es-ES

GUNNEBO®